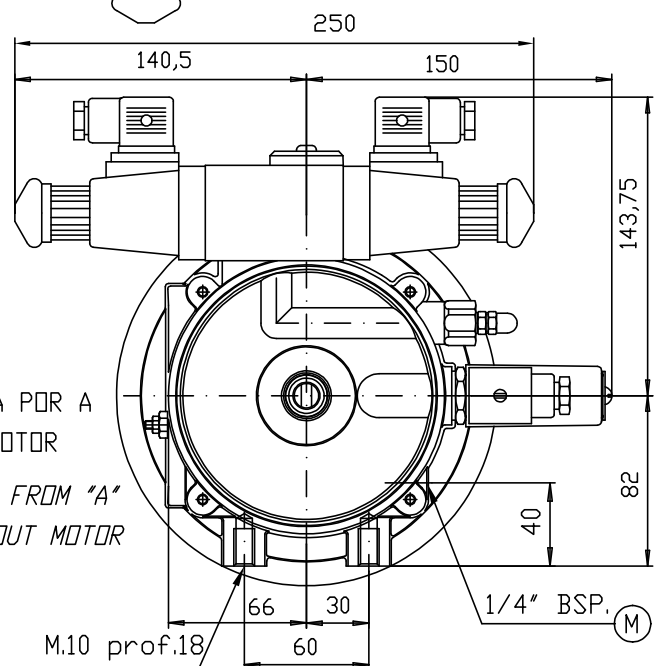
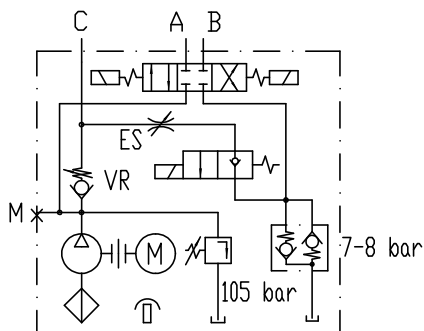


Caudal bomba 3,3 cm³/v.
 Válvula bajada y electroválvula TN-6 a 24V, 50Hz. C.A.
 Capacidad depósito 7,5 l.
 Taraje limitadora 105 bar
 Motor eléctrico 1,5 CV. 1500 rpm. 220/380V. (IP-55)

*Pump 3,3 cc./rev.
 24V, 50Hz. A.C. emergency valve and valve NG-6
 7,5 litre tank
 Relief set 105 bar
 Motor 1,5 HP, 1500 rpm, 220/380V, 3-phase (IP-55)*



VISTA POR A
 SIN MOTOR

VIEW FROM "A"
 WITHOUT MOTOR